

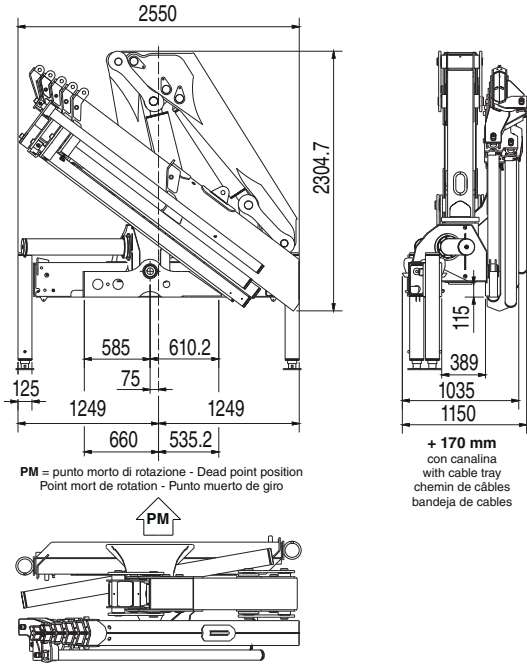
HC HYDRAULIC CRANE
INDUSTRIE

HC 350 BC



I MIGLIORI PRODOTTI DI QUALITÀ | BEST QUALITY PRODUCTS

www.hcindustrie.com



GRU STANDARD Std Crane - Grue Standard - Grua standard

Bracci stabilizzatori extra estensibili idraulici
 Hydraulic extra extensible outrigger booms - Bras de stabilisation hydrauliques extra-extensibles - Brazos estabilizadores hidráulicos extra extensibles **mm. 5540**

Angolo di rotazione
 Slewing angle - Angle de rotation - Giro **400°**

Tiranti di ancoraggio 42CrMo4
 Tie rods for anchorage - Tirants d'ancrage - Tirantes de fijación **M30x2**

Portata raccomandata
 Recommended oil flow - Débit recommandé - Caudal requerido **l/min. 50**

Capacità del serbatoio
 Tank capacity - Capacité du réservoir - Capacidad del depósito de aceite **lt. 160**

Pressione massima
 Rated pressure - Pression maxi - Presión máxima **bar 340**

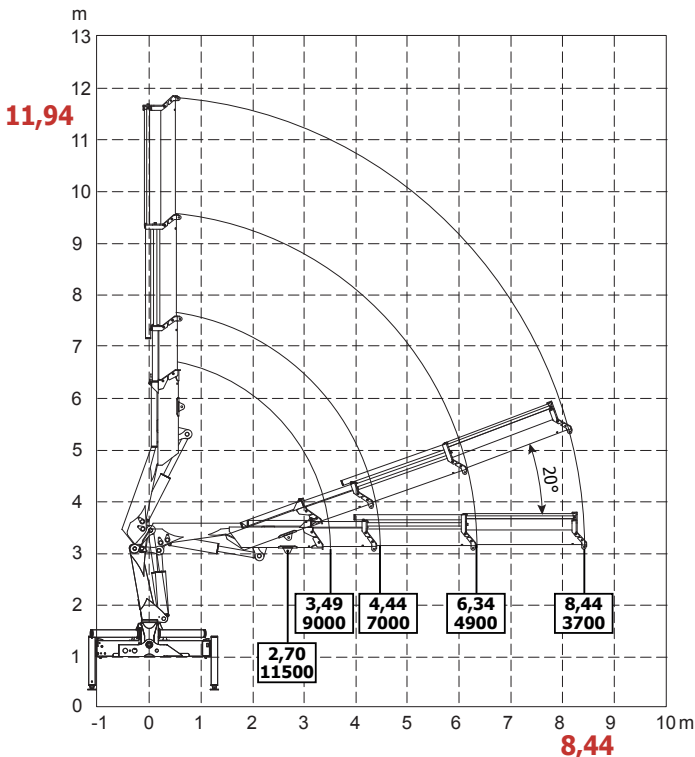
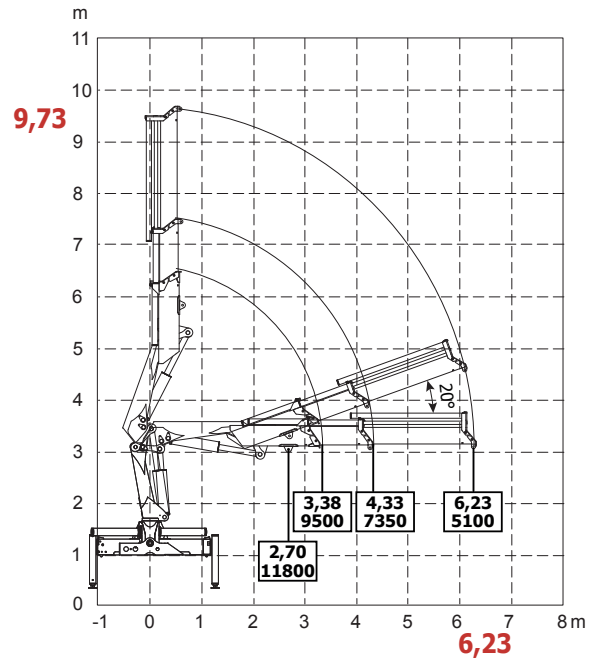
HC 350 BC A2

Massa della gru senza olio nel serbatoio
 Overhang crane without oil in the tank - Poids de la grue sans huile dans le réservoir - Peso de la grua sin aceite en el depósito **Kg. 3700**

Momento di sollevamento massimo
 Maximum lifting moment - Moment de levage maxi - Momento de elevación máxima **tm 32,11**

Sbraccio oleodinamico
 Maximum hydraulic reach - Déport hydraulique - Alcance hidráulico

Orizzontale Horizontal - Horizontal - Horizontal **m. 6,23**
Verticale Vertical - Vertical - Vertical **m. 9,73**



HC 350 BC A3

Massa della gru senza olio nel serbatoio
 Overhang crane without oil in the tank - Poids de la grue sans huile dans le réservoir - Peso de la grua sin aceite en el depósito **Kg. 3890**

Momento di sollevamento massimo
 Maximum lifting moment - Moment de levage maxi - Momento de elevación máxima **tm 31,41**

Sbraccio oleodinamico
 Maximum hydraulic reach - Déport hydraulique - Alcance hidráulico

Orizzontale Horizontal - Horizontal - Horizontal **m. 8,44**
Verticale Vertical - Vertical - Vertical **m. 11,94**

GRU STANDARD Std Crane - Grue Standard - Grúa standard

Bracci stabilizzatori extra estensibili idraulici
 Hydraulic extra extensible outrigger booms - Bras de stabilisation hydrauliques extra-extensibles - Brazos estabilizadores hidráulicos extra extensibles **mm. 5540**

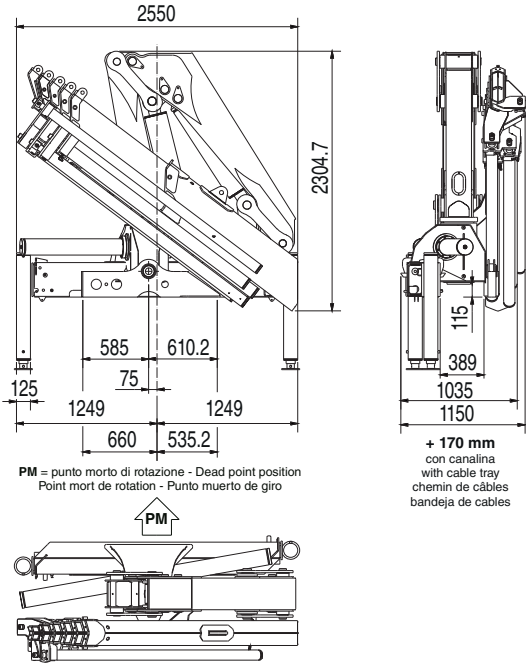
Angolo di rotazione
 Slewing angle - Angle de rotation - Giro **400°**

Tiranti di ancoraggio 42CrMo4
 Tie rods for anchorage - Tirants d'ancrage - Tirantes de fijación **M30x2**

Portata raccomandata
 Recommended oil flow - Débit recommandé - Caudal requerido **l/min. 50**

Capacità del serbatoio
 Tank capacity - Capacité du réservoir - Capacidad del depósito de aceite **lt. 160**

Pressione massima
 Rated pressure - Pression maxi - Presión máxima **bar 340**



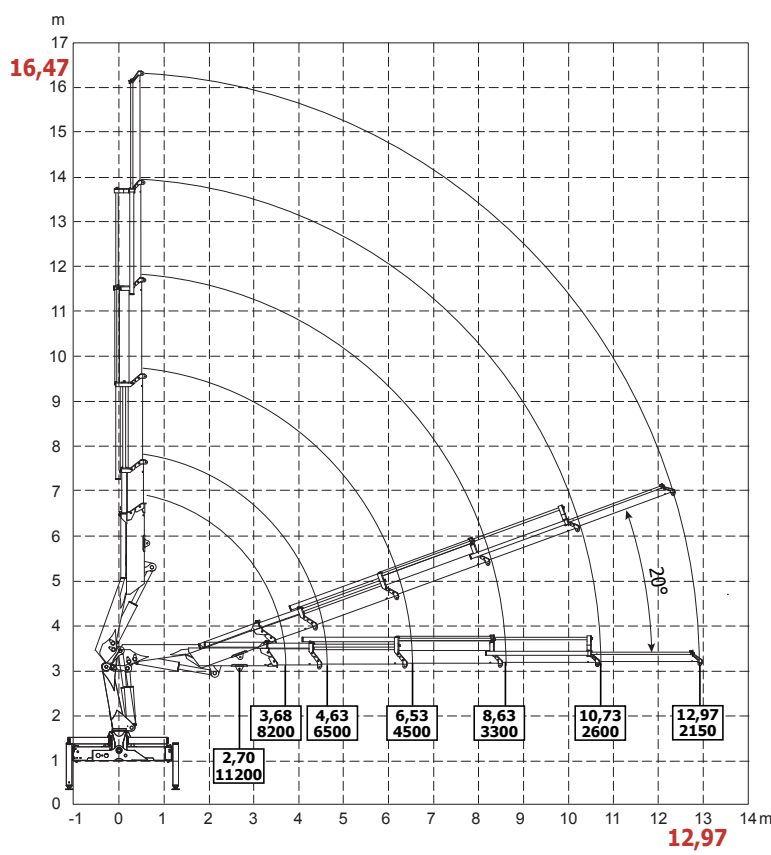
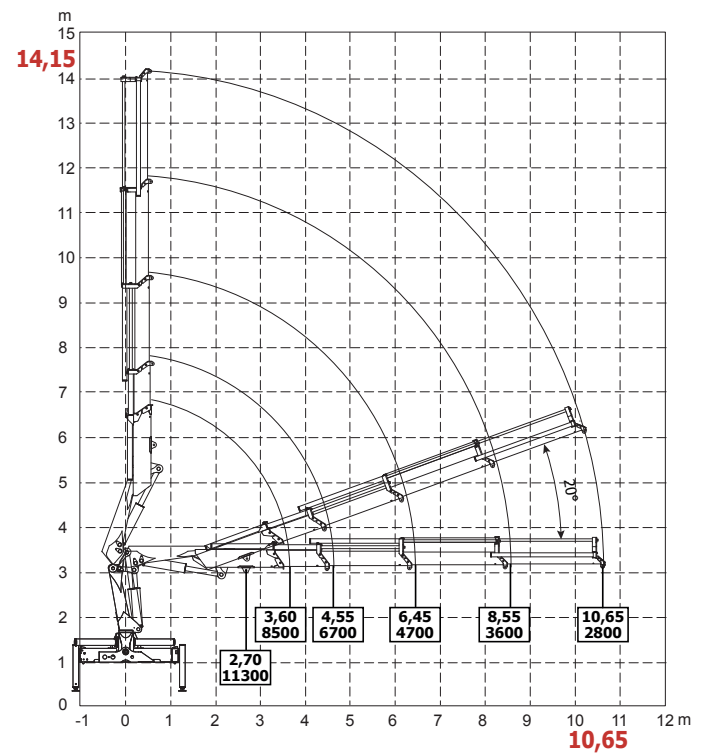
HC 350 BC A4

Massa della gru senza olio nel serbatoio
 Overhang crane without oil in the tank - Poids de la grue sans huile dans le réservoir - Peso de la grúa sin aceite en el depósito **Kg. 4090**

Momento di sollevamento massimo
 Maximum lifting moment - Moment de levage maxi - Momento de elevación máxima **tm 30,60**

Sbraccio oleodinamico
 Maximum hydraulic reach - Déport hydraulique - Alcance hidráulico

Orizzontale Horizontal - Horizontal - Horizontal **m. 10,65**
Verticale Vertical - Vertical - Vertical **m. 14,15**



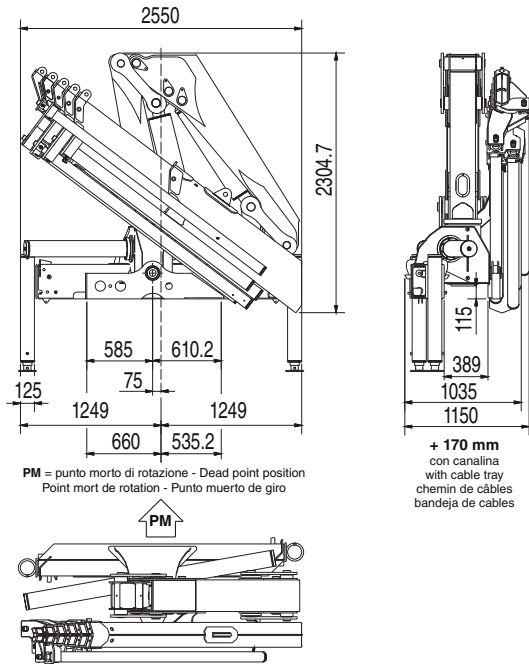
HC 350 BC A5

Massa della gru senza olio nel serbatoio
 Overhang crane without oil in the tank - Poids de la grue sans huile dans le réservoir - Peso de la grúa sin aceite en el depósito **Kg. 4270**

Momento di sollevamento massimo
 Maximum lifting moment - Moment de levage maxi - Momento de elevación máxima **tm 30,17**

Sbraccio oleodinamico
 Maximum hydraulic reach - Déport hydraulique - Alcance hidráulico

Orizzontale Horizontal - Horizontal - Horizontal **m. 12,97**
Verticale Vertical - Vertical - Vertical **m. 16,47**



GRU STANDARD Std Crane - Grue Standard - Grua standard

Bracci stabilizzatori extra estensibili idraulici
 Hydraulic extra extensible outrigger booms - Bras de stabilisation hydrauliques extra-extensibles - Brazos estabilizadores hidráulicos extra extensibles **mm. 5540**

Angolo di rotazione
 Slewing angle - Angle de rotation - Giro **400°**

Tiranti di ancoraggio 42CrMo4
 Tie rods for anchorage - Tirants d'ancrage - Tirantes de fijación **M30x2**

Portata raccomandata
 Recommended oil flow - Débit recommandé - Caudal requerido **l/min. 50**

Capacità del serbatoio
 Tank capacity - Capacité du réservoir - Capacidad del depósito de aceite **lt. 160**

Pressione massima
 Rated pressure - Pression maxi - Presión máxima **bar 340**

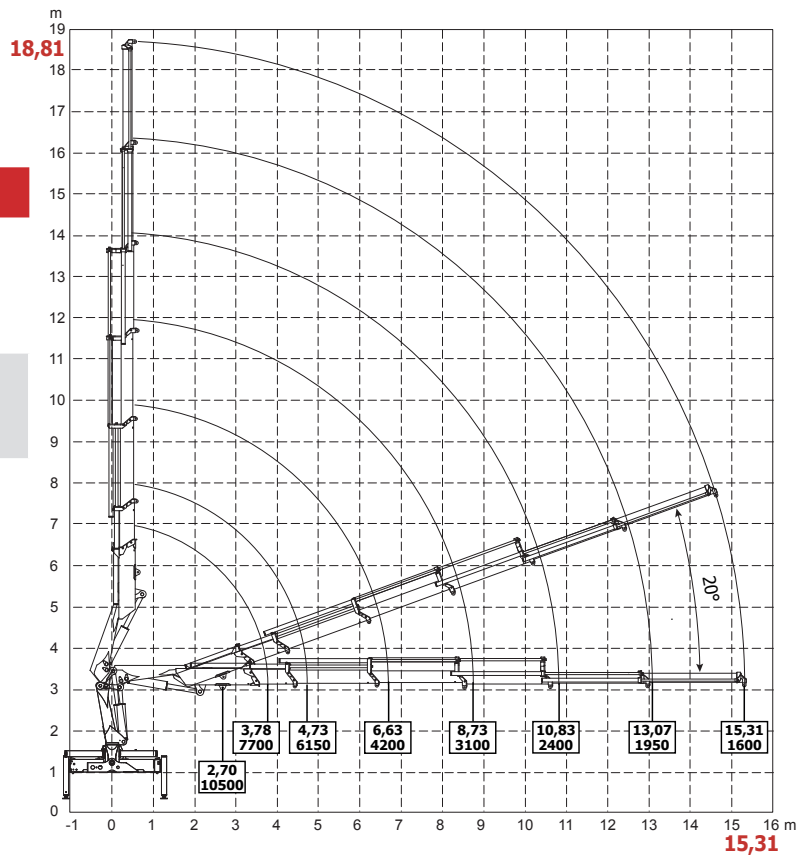
HC 350 BC A6

Massa della gru senza olio nel serbatoio
 Overhang crane without oil in the tank - Poids de la grue sans huile dans le réservoir - Peso de la grua sin aceite en el depósito **Kg. 4390**

Momento di sollevamento massimo
 Maximum lifting moment - Moment de levage maxi - Momento de elevación máxima **tm 29,11**

Sbraccio oleodinamico
 Maximum hydraulic reach - Déport hydraulique - Alcance hidráulico

Orizzontale Horizontal - Horizontal - Horizontal **m. 15,31**
Verticale Vertical - Vertical - Vertical **m. 18,81**



TUTTI I DATI TECNICI POSSONO ESSERE CAMBIATI SENZA PREAVVISO - ALL TECHNICAL DATA CAN BE CHANGED WITHOUT NOTICE
 TOUS LES DONNEES TECHNIQUES PEUVENT ETRE MODIFIEES SANS PREAVIS - TODOS LOS DATOS TECNICOS PUEDEN SER CAMBIADOS SIN AVISO

HC INDUSTRIE S.R.L.
 Via Luciano Romagnoli, 1
 42023 Cadelbosco di Sopra Reggio Emilia, Z.I. La Madonnina (RE)
 Phone +39.0522.911729 - Fax +39.0522.404040
 Email: commerciale@hcindustrie.com - Website: www.hcindustrie.com